



DIGITAL INDUSTRIES SOFTWARE

Upraszczanie i usprawnianie przepływów informacji przy użyciu oprogramowania Solid Edge Advanced PMI

Spójne wymiarowanie modeli 3D z zapewnieniem wysokiej jakości

Zalety

- Spójne wymiarowanie modeli 3D z zapewnieniem wysokiej jakości
- Uproszczenie i usprawnienie przepływów informacji
- Automatyczne tworzenie wymiarów PMI
- Zwiększenie produktywności i poprawa jakości
- Bezproblemowe udostępnianie informacji o modelu 3D na dalszych etapach procesu

Podsumowanie

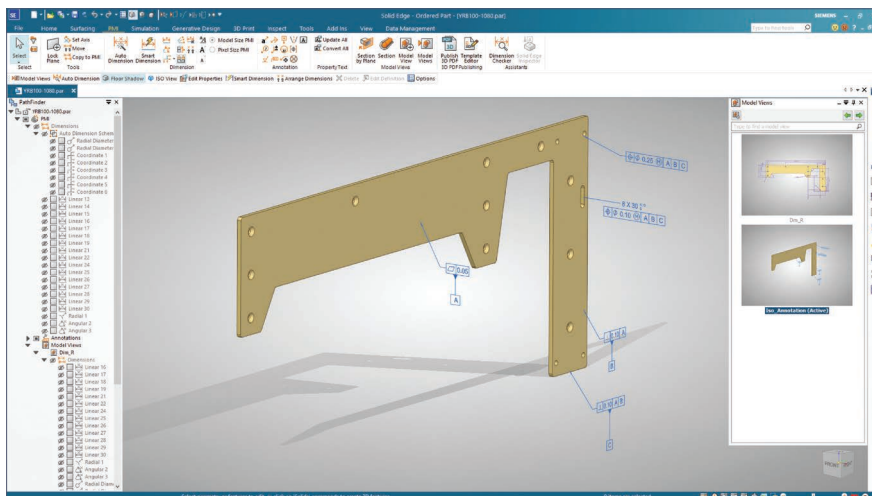
Oprogramowanie Solid Edge® ułatwia spójne wymiarowanie wysokiej jakości na potrzeby zastosowań informacji dotyczących wytwarzania (PMI) na dalszych etapach procesu oraz szybkiego tworzenia szczegółowych modeli 3D. Zautomatyzowanie szybkiego i wydajnego rozmieszczania wymiarów na modelu 3D może skutkować większą produktywnością i lepszą jakością danych PMI.

Oprogramowanie Solid Edge Advanced PMI, stanowiące część portfolio Siemens Xcelerator – kompleksowego i zintegrowanego zestawu oprogramowania, sprzętu i usług – zapewnia innowacyjne podejście do rozwoju produktów dla rynku głównego nurtu.

Przy użyciu oprogramowania Solid Edge Advanced PMI można uzyskać łatwe w użyciu przepływy informacji i automatyczną pomoc podczas dodawania wymiarów do modeli 3D, co skutkuje spójnym wymiarowaniem wysokiej jakości na potrzeby zastosowań danych PMI na dalszych etapach procesu. Udostępnianie informacji o modelach 3D na dalszych etapach procesów produkcji i innym istotnym użytkownikom przebiega bezproblemowo, a komunikacja między procesami projektowania i produkcji jest jasna i zwięzła.

Funkcje

- Pełna cyfrowa charakterystyka części i złożeń
- Automatyczne tworzenie wymiarów w ramach danych PMI
- Pełna automatyczna kontrola nad wymiarowaniem modeli 3D
- Paleta widoków modelu uprawniająca przepływy danych
- Adnotacje do informacji 3D dotyczących wytwarzania produktu
- Zgodność ze standardami branżowymi



Automatyczne tworzenie i sprawdzanie wymiarów w ramach danych PMI

Funkcje automatycznego wymiarowania komponentów i części blaszanych w oprogramowaniu Solid Edge Advanced PMI mogą zwiększyć produktywność i wzmocnić automatyzację procesu projektowania. Części bez wszystkich niezbędnych wymiarów niektórych elementów mogą być automatycznie wymiarowane zgodnie ze specyfikacją. Można też automatycznie dodawać tolerancje do każdego wymiaru w celu ustandaryzowania procesu. Oprogramowanie Solid Edge Advanced PMI oferuje funkcje wymiarowania modeli 3D z obsługą powierzchni płaskich, cylindrów, otworów, szczelin i owalnych wycięć, pozwalające zaoszczędzić czas i energię.

Przy użyciu funkcji asystentów kontrolerów wymiarów rozwiązanie sprawdza modele części w celu stwierdzenia, czy relacje części zostały odpowiednio określone. Oznaczone kolorami wyniki z kontrolerów są wyświetlane w obszarze graficznym i w interaktywnym raporcie, co zapewnia kompleksowy widok poziomów relacji, całkowitej liczby wymiarów i zidentyfikowanych brakujących tolerancji.

Czytelne widoki modelu i przepływy informacji

Paleta widoków modelu w oprogramowaniu Solid Edge Advanced PMI umożliwia szybką interakcję z widokami modelu i wyświetla czytelne miniatury tych widoków. Wyświetlane obrazy zawierają wymiary PMI i adnotacje.

Nowe widoki i rysunki są tworzone bezpośrednio z poziomu palety i obsługiwane przez wiele przepływów informacji. Widoki modelu, w tym widoki modelu wspólnego, są automatycznie aktualizowane po wprowadzeniu jakichkolwiek zmian w modelu i jego danych PMI, co pozwala zaoszczędzić czas dzięki ograniczeniu konieczności ręcznego aktualizowania każdego widoku modelu. Ulepszony widok modelu zwiększa produktywność dzięki efektywnie zaprojektowanym przepływom informacji i możliwości ich jednoczesnego przeglądania.

Przekazywanie notatek i instrukcji

Widoki modelu w oprogramowaniu Solid Edge Advanced PMI umożliwiają dodawanie adnotacji i pól tekstowych w celu przekazywania notatek i instrukcji innym użytkownikom. Te uwagi mogą zawierać właściwości modelu, poprawki i inne informacje 3D dotyczące wytwarzania produktu. Możliwość grupowania uwag dotyczących wymiarowania podobnych elementów w ramach jednej adnotacji skutkuje bardziej zwięzłym i uporządkowanym wymiarowaniem.

Oprogramowanie Solid Edge Advanced PMI zapisuje adnotacje do modelu w bibliotece notatek, aby zaoszczędzić czas podczas stosowania często używanych notatek dotyczących danych PMI 3D. Informacje o klasie dopasowania i tolerancji otworów są zawarte na rysunkach lub w wymiarach PMI i można je łatwo pobrać w postaci notatek w widoku modelu.

Możliwość modyfikowania koloru powierzchni przekroju w widokach przekroju ułatwia rozróżnianie wewnętrznych szczegółów modelu i dostarcza niezbędne informacje dotyczące wytwarzania produktu. Wyróżnienie skojarzonych powierzchni również pomaga rozróżnić i przekazywać te informacje. Adnotacje osi środkowej 3D, obsługiwane w odniesieniu do odpowiedniego typu geometrii, przyspieszają dodawanie wymaganych informacji PMI do modeli. Wymiary przekroju i szkice są skojarzone z bryłą projektu, co ułatwia ich wykorzystanie w dalszych procesach.

Zwiększanie wartości

Solid Edge to zestaw zintegrowanych, wydajnych, kompleksowych i łatwo dostępnych narzędzi usprawniających wszystkie aspekty procesu rozwoju produktu. Przy użyciu oferowanych przez nie zautomatyzowanych rozwiązań cyfrowych sprzyjających kreatywności i współpracy można rozwiązać wiele obecnych problemów ze złożonością.

Dzięki wykorzystaniu najnowszych innowacyjnych technologii w projektowaniu konstrukcji mechanicznych i instalacji elektrycznych, przeprowadzaniu symulacji, wytwarzaniu, tworzeniu dokumentacji, zarządzaniu danymi i współpracy opartej na chmurze oprogramowanie Solid Edge umożliwia skrócenie czasu wprowadzania produktów na rynek, zapewnia większą elastyczność produkcji i obniża koszty za sprawą skalowalnych rozwiązań ułatwiających współpracę.

Minimalna konfiguracja systemu

- Windows 10 Enterprise lub Professional w wersji 1809 lub nowszej (tylko wersja 64-bitowa)
- Java 8 i nowsza, wersja 64-bitowa
- 16 GB pamięci RAM
- Grafika 65 tysięcy kolorów
- Rozdzielczość ekranu: 1920 x 1080
- 8,5 GB wolnego miejsca na dysku z przeznaczeniem na instalację

**Siemens Digital Industries
Software**

[siemens.com/software](https://www.siemens.com/software)

Ameryka Pn. i Pld.
1 800 498 5351

Europa
00 800 70002222

Azja i Oceania
001 800 03061910

Jeśli interesują Cię inne numery, kliknij [tutaj](#).